



Professional

GBH 18V-22 X

Robert Bosch Power Tools GmbH
70538 Stuttgart
GERMANY

www.bosch-pt.com

1 609 92A 9TR (2026.04) TAG / 17



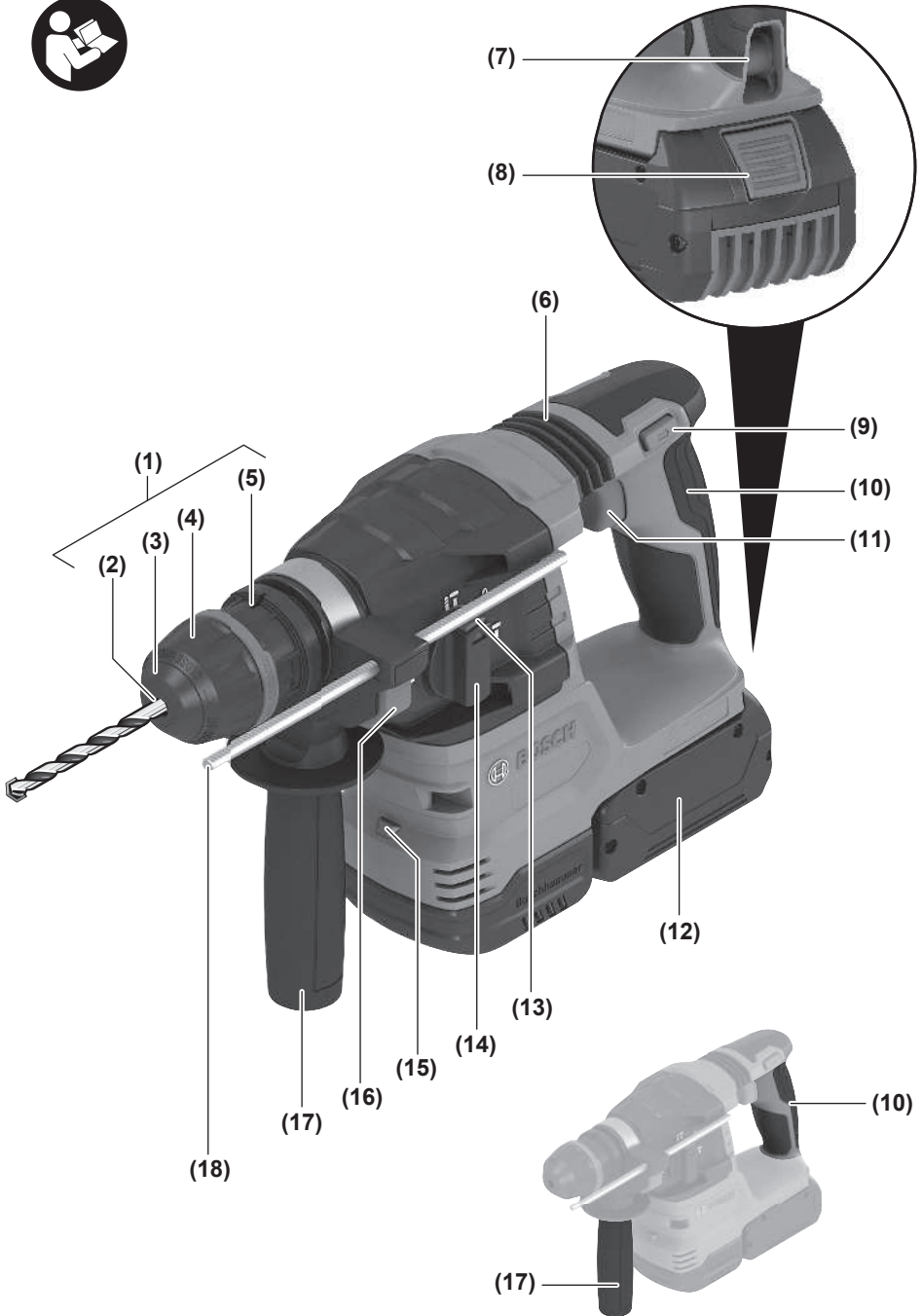
1 609 92A 9TR

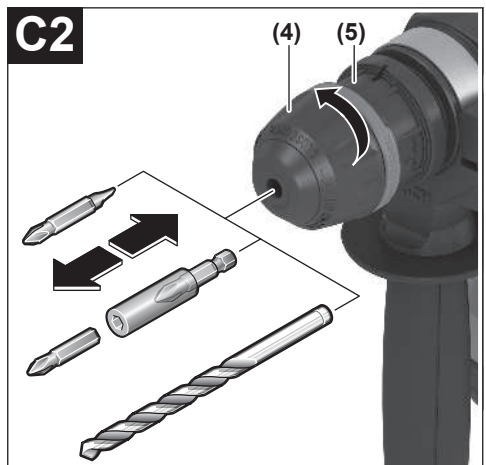
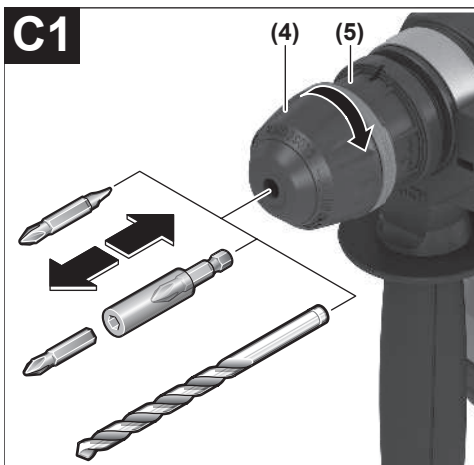
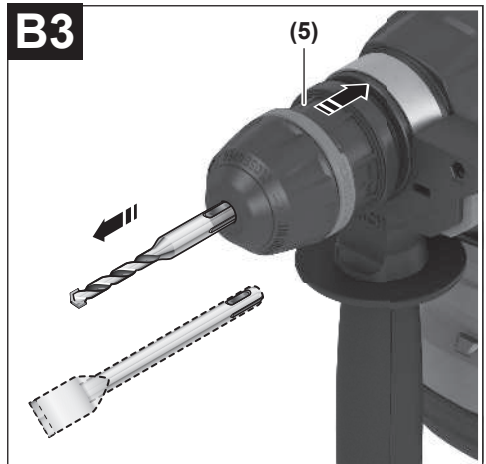
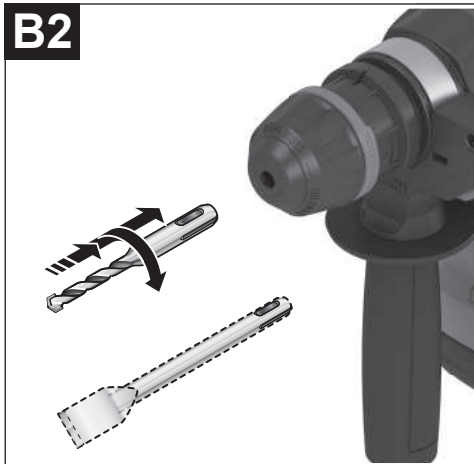
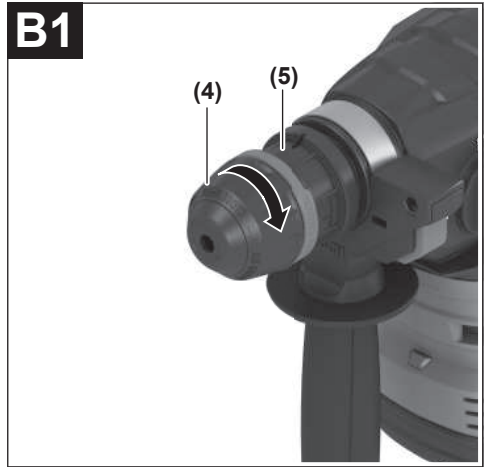
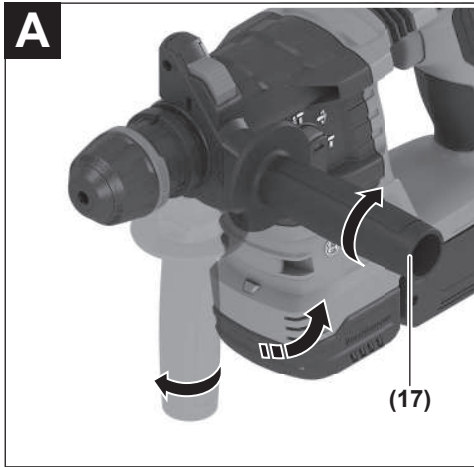


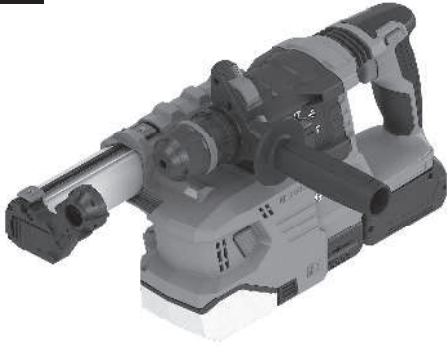
bg Оригинална инструкция



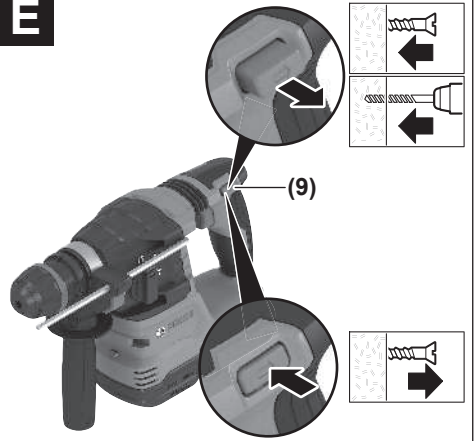
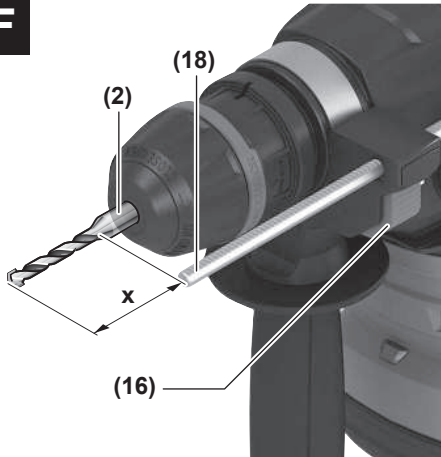
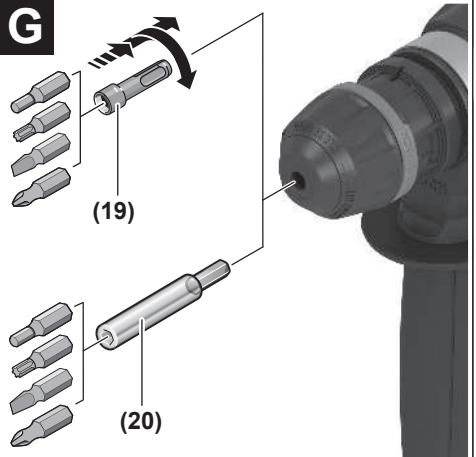
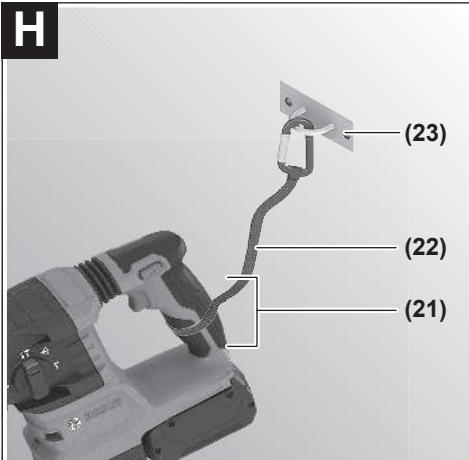






D

GDE 16Plus/GDE 68/GDE 12

E**F****G****H**

Български

Указания за сигурност

Общи указания за безопасност за електроинструменти

⚠ ПРЕДУПРЕЖДЕНИЕ Прочетете всички предупреждения, указания, запознайте се с фигурите и техническите характеристики, приложени към електроинструмента.

Пропуски при спазването на указанията по-долу могат да предизвикат токов удар и/или тежки травми.

Съхранявайте тези указания на сигурно място.

Използването по-долу термин "електроинструмент" се отнася до захранвани от електрическата мрежа електроинструменти (със захранващ кабел) и до захранвани от акумулаторна батерия електроинструменти (без захранващ кабел).

Безопасност на работното място

- ▶ **Пазете работното си място чисто и добре осветено.** Разхвърляните или тъмни работни места са предпоставка за инциденти.
- ▶ **Не работете с електроинструмента в среда с повишена опасност от възникване на експлозия, в близост до леснозапалими течности, газове или прахообразни материали.** По време на работа в електроинструментите се отделят искри, които могат да възпламенят прахообразни материали или пари.
- ▶ **Дръжте деца и странични лица на безопасно разстояние, докато работите с електроинструмента.** Ако вниманието Ви бъде отклонено, може да загубите контрола над електроинструмента.

Безопасност при работа с електрически ток

- ▶ **Предпазвайте електроинструмента си от дъжд и влага.** Проникването на вода в електроинструмента повишава опасността от токов удар.

Безопасен начин на работа

- ▶ **Бъдете концентрирани, следете внимателно действията си и постъпвайте предпазливо и разумно. Не използвайте електроинструмента, когато сте уморени или под влиянието на наркотични вещества, алкохол или упойващи лекарства.** Един миг разсеяност при работа с електроинструмент може да има за последствие изключително тежки наранявания.
- ▶ **Работете с предпазващо работно облекло. Винаги носете предпазни очила.** Носенето на подходящи за ползвания електроинструмент и извършваната дейност лични предпазни средства, като дихателна маска, здрави плътнозатворени обувки със стабилен грайфер, защитна каска или шумозаглушители (антифони), намалява риска от възникване на трудова злополука.
- ▶ **Избягвайте опасността от включване на електроинструмента по невнимание. Преди да включите щеп-**

села в контакта или да поставите батерията, както и при пренасянето на електроинструмента, се уверявайте, че пусковият прекъсвач е позиция "изключено". Носенето на електроинструменти с пръст върху пусковия прекъсвач или подаването на захранващо напрежение, докато пусковият прекъсвач е включен, увеличава опасността от трудови злополуки.

- ▶ **Преди да включите електроинструмента, се уверявайте, че сте отстранили от него всички помощни инструменти и гаечни ключове.** Помощен инструмент, забравен на въртящо се звено, може да причини травми.
- ▶ **Избягвайте неестествените положения на тялото. Работете в стабилно положение на тялото и във всеки момент поддържайте равновесие.** Така ще можете да контролирате електроинструмента по-добре и по-безопасно, ако възникне неочаквана ситуация.
- ▶ **Работете с подходящо облекло. Не работете с широки дрехи или украшения. Дръжте косата и дрехите си на безопасно разстояние от движещи се звена.** Широки дрехи, украшенията, дългите коси могат да бъдат захванати и увлечени от въртящи се звена.
- ▶ **Ако е възможно използването на външна аспирационна система, се уверявайте, че тя е включена и функционира изправно.** Използването на аспирационна система намалява рисковете, дължащи се на отделящи се при работа прахове.
- ▶ **Доброто познаване на електроинструмента вследствие на честа работа с него не е повод за намаляване на вниманието и пренебрегване на мерките за безопасност.** Едно невнимателно действие може да предизвика тежки наранявания само за части от секундата.

Грижливо отношение към електроинструментите

- ▶ **Не претоварвайте електроинструмента. Използвайте електроинструментите само съобразно тяхното предназначение.** Ще работите по-добре и по-безопасно, когато използвате подходящия електроинструмент в зададения от производителя диапазон на натоварване.
- ▶ **Не използвайте електроинструмент, чиито пусков прекъсвач е повреден.** Електроинструмент, който не може да бъде изключван и включван по предвидения от производителя начин, е опасен и трябва да бъде ремонтиран.
- ▶ **Преди да извършвате каквито и да е дейности по електроинструмента, напр. настройване, смяна на работен инструмент, както и когато го прибирате, изключвайте щепсела от контакта, респ. изваждайте батерията, ако е възможно.** Тази мярка премахва опасността от задействане на електроинструмента по невнимание.
- ▶ **Съхранявайте електроинструментите на места, където не могат да бъдат достигнати от деца. Не допускате те да бъдат използвани от лица, които не са запознати с начина на работа с тях и не са проче-**

ли тези инструкции. Когато са в ръцете на неопитни потребители, електроинструментите могат да бъдат изключително опасни.

- ▶ **Поддържайте добре електроинструментите си и аксесоарите им.** Проверявайте дали подвижните звената функционират безукорно, дали не заклинват, дали има счупени или повредени детайли, които нарушават или изменят функциите на електроинструмента. Преди да използвате електроинструмента, се погрижете повредените детайли да бъдат ремонтирани. Много от трудовите злополуки се дължат на недобре поддържани електроинструменти и уреди.
- ▶ **Поддържайте режещите инструменти винаги добре заточени и чисти.** Добре поддържаните режещи инструменти с остри ръбове оказват по-малко съпротивление и се водят по-леко.
- ▶ **Използвайте електроинструментите, допълнителните приспособления, работните инструменти и т. н., съобразно инструкциите на производителя.** При това се съобразявайте и с конкретните работни условия и операции, които трябва да изпълните. Използването на електроинструменти за различни от предвидените от производителя приложения повишава опасността от възникване на трудови злополуки.
- ▶ **Поддържайте дръжките и ръкохватките сухи, чисти и неомаслени.** Хлъзгавите дръжки и ръкохватки не позволяват безопасната работа и доброто контролиране на електроинструмента при възникване на неочаквана ситуация.

Грижливо отношение към акумулаторни електроинструменти

- ▶ **За зареждането на акумулаторните батерии използвайте само зарядните устройства, препоръчвани от производителя.** Когато използвате зарядни устройства за зареждане на неподходящи акумулаторни батерии, съществува опасност от възникване на пожар.
- ▶ **За захранване на електроинструментите използвайте само предвидените за съответния модел акумулаторни батерии.** Използването на различни акумулаторни батерии може да предизвика трудова злополука и/или пожар.
- ▶ **Предпазвайте неизползваните акумулаторни батерии от контакт с големи или малки метални предмети, напр. кламери, монети, ключове, пирони, винтове и др.п., тъй като те могат да предизвикат късо съединение.** Последствията от късото съединение могат да бъдат изгаряния или пожар.
- ▶ **При неправилно използване от акумулаторна батерия от нея може да изтече електролит.** Избягвайте контакта с него. Ако въпреки това на кожата Ви падне електролит, изплакнете мястото обилно с вода. Ако електролит попадне в очите Ви, след незабавно обилно изплакване потърсете помощ от лекар. Електролитът може да предизвика изгаряния на кожата.

- ▶ **Не използвайте акумулаторна батерия или електроинструмент, които са повредени или с изменена конструкция.** Повредени или изменени акумулаторни батерии могат да се възпламенят, експлодират или да предизвикат наранявания.
- ▶ **Не излагайте акумулаторната батерия на високи температури или огън.** Излагането на огън или температури над 130 °C могат да предизвикат експлозии.
- ▶ **Спазвайте всички указания за зареждане на акумулаторната батерия; не я зареждайте, ако температурата ѝ е извън диапазона, посочен в инструкциите.** Неправилното зареждане или зареждането при температури извън допустимия диапазон могат да увредят батерията и увеличават опасността от пожар.

Поддържане

- ▶ **Допускайте ремонтът на електроинструментите Ви да се извършва само от квалифицирани специалисти и само с използването на оригиналните резервни части.** По този начин се гарантира съхраняване на безопасността на електроинструмента.
- ▶ **Никога не ремонтирайте повредени акумулаторни батерии.** Ремонтът на акумулаторни батерии трябва да се извършва само от производителя или от оторизиран сервиз.

Указания за безопасност за чукове

Инструкции за безопасност за всякакви дейности

- ▶ **Носете протектори за уши.** Излагането на шум може да причини загуба на слуха.
- ▶ **Използвайте спомагателна дръжка(и), ако са достъпни с инструмента.** Загубата на контрол може да причини персонално нараняване.
- ▶ **Когато изпълнявате операция, при която съществува опасност режещият аксесоар или фиксаторът може да засегне скрити под повърхността проводници под напрежение, допирайте електроинструмента само до електролизираните повърхности на ръкохватките.** При контакт на режещия инструмент или фиксатора с проводник под напрежение е възможно напрежението да се предаде по металните детайли на електроинструмента и това да предизвика токов удар.

Инструкции за безопасност при използване на дълги бургии с ротационни чукове

- ▶ **Винаги стартирайте пробиване при ниски скорости и с върха на бургията в контакт с детайла.** При високи скорости бургията може да се огъне, ако ѝ се позволи да се върти свободно без контакт с детайла, а това може да доведе до персонално нараняване.
- ▶ **Прилагайте натиск само по права линия към бургията и не натискайте твърде много.** Бургията могат да се огънат, причинявайки счупване или загуба на контрол, което води до персонално нараняване.

Допълнителни указания за безопасност

- ▶ **Използвайте подходящи прибори, за да откриете евентуално скрити под повърхността тръбопроводи, или се обърнете към съответното местно снабдително дружество.** Влизането в съприкосновение с проводници под напрежение може да предизвика пожар и токов удар. Увреждането на газопровод може да доведе до експлозия. Увреждането на водопровод предизвиква значителни материални щети.
- ▶ **Преди да оставите електроинструмента, изчаквайте въртенето да спре напълно.** В противен случай използвания работен инструмент може да допре друг предмет и да предизвика неконтролирано преместване на електроинструмента.
- ▶ **Осигурявайте обработвания детайл.** Детайл, захванат с подходящи приспособления или скоби, е застопорен по здраво и сигурно, отколкото, ако го държите с ръка.
- ▶ **При повреждане и неправилна експлоатация от акумулаторната батерия могат да се отделят пари.** Акумулаторната батерия може да се запали или да експлодира. Погрижете се за добро проветряване и при оплаквания се обърнете към лекар. Парите могат да раздразнят дихателните пътища.
- ▶ **Не променяйте и не отваряйте акумулаторната батерия.** Съществува опасност от възникване на късо съединение.
- ▶ **Акумулаторната батерия може да бъде повредена от остри предмети, напр. пирони или отвертки, или от силни удари.** Може да бъде предизвикано вътрешно късо съединение и акумулаторната батерия може да се запали, да запуши, да експлодира или да се прегрее.
- ▶ **Използвайте акумулаторната батерия само в продукти на производителя.** Само така тя е предназначена от опасно за нея претоварване.



Предпазвайте акумулаторната батерия от топлина, напр. вследствие на продължително излагане на директна слънчева светлина, огън, мръсотия,

вода и влага. Има опасност от експлозия и късо съединение.

- ▶ **Не докосвайте веднага след работа работни инструменти или съседни части на корпуса.** Те могат да се нагорещят при работа и да причинят изгаряния.
- ▶ **Работният инструмент може да блокира при пробиване.** Следете за сигурна позиция и дръжте здраво електроинструмента с двете ръце. В противен случай може да загубите контрол над електроинструмента.
- ▶ **Бъдете предпазливи при дейности по разтрошаване с длетото.** Падащите отчупени парчета от материала могат да наранят хората наоколо или Вас самите.

- ▶ **Не насочвайте електроинструмента по време на работа към хора в близост.** Работният инструмент може да изхвърчи и да причини тежки наранявания.
- ▶ **Винаги носете предпазна каска и защитни очила, респ. защита за лицето.** Обикновените очила или слънчевите очила не са защитни очила.
- ▶ **Проверете работният инструмент преди работа за здраве, сигурно захващане.**
- ▶ **Винаги винавайте за сигурна позиция.** Уверете се, че никой не се намира под Вас, когато използвате електроинструмента на по-високо разположено място, напр. върху стълба.
- ▶ **Не отваряйте или затваряйте патронника чрез включване на електроинструмента.** Свредлото може да бъде изхвърлено, има опасност от нараняване.
- ▶ **Дръжте здраво електроинструмента при работа с двете ръце и следете за сигурната позиция.** С две ръце електроинструментът се води по-сигурно.

Описание на продукта и дейността



Прочетете внимателно всички указания и инструкции за безопасност. Пропуски при спазването на инструкциите за безопасност и указанията за работа могат да имат за последиствие токов удар, пожар и/или тежки травми.

Моля, имайте предвид изображенията в предната част на ръководството за работа.

Предназначение на електроинструмента

Електроинструментът е предназначен за ударно пробиване в бетон, зидария и каменни материали, както и за леко къртене. Той също така е подходящ за безударно пробиване в дървесни материали, метали, керамични материали и пластмаси. Електроинструменти с електронно регулиране и дясна и лява посока на въртене са подходящи също и за завиване/развиване.

Изобразени елементи

Номерирането на изобразените компоненти се отнася до изображението на електроинструмента на графичната страница.

- (1) One Chuck патронник
- (2) One Chuck гнездо за работен инструмент
- (3) Противопрахова капачка
- (4) Предна втулка
- (5) Задна втулка
- (6) Система за поглъщане на вибрациите
- (7) Место за захващане на каишка за окачване
- (8) Бутон за отключване на акумулаторната батерия^{a)}
- (9) Превключвател за посоката на въртене

- (10) Ръкохватка (изолирана повърхност за захващане)
- (11) Пусков прекъсвач
- (12) Акумулаторна батерия^{a)}
- (13) Бутон за отключване за прекъсвач удари/спирание на въртене
- (14) Превключвател удари/спирание на въртене
- (15) Работна лампа
- (16) Бутон за настройка на дълбочинния ограничител
- (17) Спомагателна ръкохватка (изолирана повърхност за захващане)
- (18) Дълбочинен ограничител
- (19) Универсален държач за битове с опашка SDS plus^{a)}
- (20) Универсален държач за битове с цилиндрична или шестостенна опашка^{a)}
- (21) Област на закрепване средство за обезопасяване срещу падане върху електроинструмента
- (22) Средство за обезопасяване срещу падане^{b)}
- (23) Фиксирана анкерна точка средство за обезопасяване срещу падане^{b)}

- a) Тази принадлежност не е включена в стандартната окомплектовка на доставката.
- b) Тази принадлежност не спада към стандартния обем на доставката и не е част от производствената гама на Bosch за допълнителни принадлежности.

Технически данни

Акумулаторен перфратор	GBH 18V-22 X	
Каталожен номер		3 611 J24 1..
Номинално напрежение	V=	18
Номинална скорост на въртене ^{A)}		
- Десен ход	min ⁻¹	0-1050
- Ляв ход	min ⁻¹	0-1050
Честота на ударите ^{A)}	min ⁻¹	0-4675
Гнездо за работен инструмент		- SDS plus - Цилиндрично - Шестостен
Цилиндрични опашки в областта на затягане на патронника	mm	6-10
макс. диаметър на отвора		
- Бетон	mm	0-22
- Стомана	mm	13
- Дърво	mm	26
Тегло ^{B)}	kg	2,6

Акумулаторен перфратор	GBH 18V-22 X	
препоръчителна температура на околната среда при зареждане	°C	0 ... +35
разрешена температура на околната среда при работа ^{C)} и при складиране	°C	-20 ... +50
съвместими акумулаторни батерии		GBA18V... GBA 18V... ProCORE18V... EXPERT18V... EXBA18V... CORE18V...
Препоръчителни акумулаторни батерии за пълна мощност		ProCORE18V... ≥ 4,0 Ah EXPERT18V...
препоръчителни зарядни устройства		GAL 18... GAL 18... GAL 36... GAL 12V/18... GAL 12V/18... GAX 18... EXAL18...

- A) Измерено при 20–25 °C с акумулаторна батерия **GBA 18V 4.0Ah**
- B) Със спомагателна ръкохватка (17), без акумулаторна батерия (теглото на акумулаторната батерия ще откриете на адрес www.bosch-professional.com)
- C) ограничена производителност при температури под < 0 °C
Техническите параметри са определени с акумулаторната батерия, включена в окомплектовката.
- Стойностите могат да варират според продукта и да зависят от условията на употреба и на околната среда. Допълнителна информация на www.bosch-professional.com/wac.

Информация за излъчван шум и вибрации

Стойностите на емисии на шум са установени съгласно **EN IEC 62841-2-6**.

Равнището A на генерирания шум от електроинструмента обикновено е: равнище на звуковото налягане **94 dB(A)**; мощност на звука **102 dB(A)**. Неопределеност **K = 3 dB**.

Работете с шумозаглушители!

Стойностите на вибриране a_h (постоянни вибрации), p_F (повтарящи се ударни вибрации) и неопределеността K са установени съгласно **EN IEC 62841-2-6**:

GBH 18V-22 X:

Ударно пробиване в бетон: $a_{h,HD} = 18,3 \text{ m/s}^2$ ($K = 1,5 \text{ m/s}^2$), $p_{F,HD} = 787 \text{ m/s}^2$ ($K = 17 \text{ m/s}^2$)

Сечене: $a_{h,ChEq} = 11,9 \text{ m/s}^2$ ($K = 1,5 \text{ m/s}^2$), $p_{F,ChEq} = 625 \text{ m/s}^2$ ($K = 29 \text{ m/s}^2$)

GBH 18V-22 X + GDE 16Plus/GDE 68/GDE 12:

Ударно пробиване в бетон: $a_{h,HD} = 15,8 \text{ m/s}^2$ ($K = 1,5 \text{ m/s}^2$), $p_{F,HD} = 772 \text{ m/s}^2$ ($K = 13 \text{ m/s}^2$)

Посочените в това ръководство за експлоатация ниво на вибрациите и стойност на емисия на шум са измерени съгласно процедура, определена и може да служи за

сравняване с други електроинструменти. Те са подходящи също така за предварителна оценка на емисиите на вибрации и шум.

Посочените ниво на вибрациите и стойност на емисии на шум са представителни за основните приложения на електроинструмента. Ако обаче електроинструментът бъде използван за други дейности, с различни работни инструменти или без необходимото техническо обслужване, нивото на вибрациите и стойността на емисии на шум може да се различават. Това би могло значително да увеличи вибрациите и шума през периода на ползване на електроинструмента.

За по-точното оценяване на вибрациите и шума трябва да се отчитат и периодите, в които електроинструментът е изключен или работи на празен ход. Това би могло значително да намали емисиите на вибрации и шум през периода на ползване на електроинструмента.

Предписвайте допълнителни мерки за предпазване на работещия с електроинструмента от въздействието на вибрациите, например: техническо обслужване на електроинструмента и работните инструменти, поддържане на ръцете топли, целесъобразна организация на работните стъпки.

Информация за емисиите на прах

с GDE 16Plus/GDE 68/GDE 12

Стойностите на емисиите на прах са установени съгласно **EN 50632-2-6**:

респирабилен прах: $< 0,5 \text{ mg/m}^3$, $K = 0 \text{ mg/m}^3$

инхалабилен прах: $< 0,45 \text{ mg/m}^3$, $K = 0,2 \text{ mg/m}^3$

кварцов прах: $< 0,05 \text{ mg/m}^3$

Посочената стойност на емисии на прах е установена при следните работни условия:

Режим на работа: ударно пробиване

Приставка: SDS plus свредло, диаметър **10 mm**

Указание: Използването на електроинструмента в друг режим на работа, с други приставки или с недостатъчна поддръжка може да доведе до отклонение от стойността на емисии на прах. Това би могло да увеличи значително емисията на прах в процеса на работа.

При нужда установете допълнителни предпазни мерки за защита на оператора от въздействието на емисиите на прах, напр. носене на прахозащитна маска с филтърен клас P2.

Спазвайте валидните във Вашата страна законови разпоредби, валидни при обработване на съответните материали.

Акумулаторна батерия

Bosch продава акумулаторни инструменти и без акумулаторна батерия. Дали в обема на доставката на Вашия електрически инструмент се съдържа акумулаторна батерия, можете да научите от опаковката.

Зареждане на акумулаторната батерия

► **Използвайте само посочените в раздела Технически данни зарядни устройства.** Само тези зарядни устройства са подходящи за използваната във Вашия електроинструмент литиево-йонна акумулаторна батерия.

Указание: Литиево-йонните акумулаторни батерии се доставят частично заредени поради международните предписания за транспорт. За да се гарантира пълната мощност на акумулаторната батерия, заредете я напълно преди първата употреба.

Поставяне на акумулаторната батерия

Вкарайте заредената акумулаторна батерия в гнездото за акумулаторна батерия докато усетите прещракване.

Изваждане на акумулаторната батерия



За изваждане на акумулаторната батерия натиснете бутон за освобождаване и издърпайте акумулаторната батерия. **При това не прилагайте сила.**

Акумулаторната батерия разполага с 2 степени на застопоряване, с което се предотвратява изпадането ѝ при натискане по невнимание на деблокиращия бутон. Когато акумулаторната батерия е поставена в електроинструмента, се придържа в нужната позиция от пружина.

Индикатор за акумулаторната батерия

Указание: Не всеки тип акумулаторна батерия разполага с индикатор за състоянието на зареждане.

Зелените светодиоди на индикатора за акумулаторната батерия показват степента на зареденост на акумулаторната батерия. Поради съображения за сигурност проверката на степента на зареденост е възможна само когато електроинструментът е в покой.

За да видите степента на зареденост на батерията, натиснете бутон за индикация  или . Това е възможно също и при извадена акумулаторна батерия.

Ако след натискане на бутон за индикация не свети нито един светодиод, акумулаторната батерия е повредена и трябва да бъде заменена.

Акумулаторна батерия модел GBA 18V... | GBA18V...



Светодиод	Капацитет
Непрекъснато светене 3 × зелено	60–100 %
Непрекъснато светене 2 × зелено	30–60 %
Непрекъснато светене 1 × зелено	5–30 %
Мигаща светлина 1 × зелено	0–5 %

Тип акумулаторна батерия ProCORE18V... | EXPERT18V... | EXBA18V... | CORE18V...





Светодиод	Капацитет
Непрекъснато светене 5 × зелено	80–100 %
Непрекъснато светене 4 × зелено	60–80 %
Непрекъснато светене 3 × зелено	40–60 %
Непрекъснато светене 2 × зелено	20–40 %
Непрекъснато светене 1 × зелено	5–20 %
Мигаща светлина 1 × зелено	0–5 %


Разпознаване на риск от дефект на акумулаторната батерия

EXPERT18V... | EXBA18V...

Светодиодите на индикатора за акумулаторната батерия могат да показват наред със състоянието на зареждане на акумулаторната батерия и риск от дефект на акумулаторната батерия.

За да активирате функцията, задръжте бутона за индикатора за състоянието на зареждане  за 3 секунди. Анализът на акумулаторната батерия се сигнализира от светлина на индикатора за акумулаторната батерия. Резултатът се показва на индикатора за акумулаторната батерия.

 **1 LED:** Акумулаторната батерия има висок риск от дефект. Мощността и срокът на работа вече са намалени. Препоръчва се смяната й.

 **5 LED:** Акумулаторната батерия е в добро състояние с нисък риск от дефект.

Моля, имайте предвид: Оценката на риска от дефект на акумулаторната батерия функционира двустепенно и предлага опростена оценка на състоянието. Акумулаторната батерия се оценява или в добро състояние или показва увеличен дефект от риск. Няма процентно съотношение на състоянието на батерията.

Указания за оптимална работа с акумулаторната батерия

Предпазвайте акумулаторната батерия от влага и вода. Съхранявайте акумулаторната батерия само в температурния диапазон от –20 °C до 50 °C. Напр. не оставяйте акумулаторната батерия през лятото в автомобил на слънце.

Периодично почиствайте вентилационните отвори на акумулаторната батерия с мека чиста и суха четка.

Съществено съкратено време за работа след зареждане показва, че акумулаторната батерия е изхабена и трябва да бъде заменена.

Спазвайте указанията за бракуване.

Монтиране

► Изваждайте от електроинструмента акумулаторната батерия преди всякакви дейности по електроин-

струмента (напр. поддръжка, смяна на инструмент и др.). Съществува опасност от нараняване при действие на пусковия прекъсвач по невнимание.

Допълнителна ръкохватка

- Използвайте Вашия електроинструмент само с монтирана спомагателна ръкохватка (17).
- Внимавайте допълнителната ръкохватка винаги да е добре затегната. В противен случай може да загубите контрол над електроинструмента при работа.

Завъртане на спомагателна ръкохватка (вж. фиг. А)

Можете да завъртите спомагателната ръкохватка (17) до произволна позиция, за да работите в сигурна и удобна позиция.

– Завъртете долната част на захвата на спомагателната ръкохватка (17) обратно на часовниковата стрелка и завъртете спомагателната ръкохватка (17) в желаната позиция. След това отново затегнете долната ръкохватка на спомагателната ръкохватка (17) по посока на часовника.

Внимавайте захващащата лента на спомагателната ръкохватка да попадне в предвидения за целта канал в корпуса.

Смяна на работния инструмент



С патронника можете да използвате работни инструменти с опашка SDS plus, цилиндрични и шестоъгълни работни инструменти лесно и удобно без използване на допълнителни инструменти или смяна на патронника.

Противопраховата капачка (3) ограничава силно проникването на отделящия се при къртене прах в патронника. При поставяне на инструмента внимавайте да не повредите противопраховата капачка (3).

► Повредена противопрахова капачка трябва да се замени веднага. Препоръчва се това да бъде извършено в оторизиран сервиз за електроинструменти.

Смяна на инструмента (SDS plus)

Поставяне на работен инструмент SDS plus

(вж. фиг. В1–В2)

- Задръжте здраво задната втулка (5) на патронника с една ръка. Отворете с другата ръка гнездото за работен инструмент чрез завъртане на предната втулка (4) докрай.
- Почистете края за пълане на работния инструмент с опашка SDS plus и леко го смажете.
- Вкарайте работния инструмент с опашка SDS plus със завъртане в гнездото за работен инструмент, докато се застопори автоматично с прещракване.
- Уверете се чрез издърпване, че е захванат здраво.

Съгласно принципа си на действие работният инструмент SDS plus е свободен. Поради това при въртене на празен ход възниква радиално отклонение. Това обаче не се отразява на точността на пробиване, тъй като при пробиване работният инструмент се центрира автоматично.

Сваляне на работен инструмент SDS plus (вж. фиг. B3)

- Избухайте задната втулка (5) назад и извадете работния инструмент с опашка SDS plus.

Смяна на инструмент (цилиндрична опашка, шестостен)**Поставяне на работен инструмент (вж. фиг. C1)**

Указание: Не използвайте инструменти без опашка SDS plus за ударно пробиване или въртене! При ударно пробиване и въртене инструменти без опашка SDS plus и патронникът се повреждат.

Указание: Използвайте инструменти с цилиндрична опашка или шестостенна опашка само в режим на работа Пробиване.

- ▶ **Не затваряйте патронника чрез включване на електроинструмента.** Свредлото може да бъде изхвърлено, има опасност от нараняване.

Указание: Използвайте само работни инструменти с цилиндрична или шестостенна опашка с диаметър на опашката от 6 до 10 mm.

- Завъртете превключвателя за ударно пробиване/спиране на въртенето (14) в позицията пробиване.
- Задръжте здраво задната втулка (5) на патронника с една ръка. Отворете с другата ръка гнездото за работен инструмент чрез завъртане на предната втулка (4), докато може да бъде поставен работният инструмент.
- Поставете цилиндричния, респ. шестостенния работен инструмент в патронника.
- Задръжте здраво с една ръка задната втулка (5) и завъртете силно с другата ръка предната втулка (4) по посока на стрелката, докато не чуете ясно прещракване.
- Уверете се, че инструментът е захванат здраво, като се опитате да го издърпате.

Използвайте работния инструмент само ако електроинструментът е изключен.

Сваляне на работен инструмент (вж. фиг. C2)

- Задръжте здраво задната втулка (5) на патронника с една ръка. Отворете с другата ръка гнездото за работен инструмент чрез завъртане на предната втулка (4) по посока на стрелката, докато може да бъде изваден работният инструмент.
- Извадете работния инструмент.

- ▶ **Не отваряйте патронника чрез включване на електроинструмента.** Свредлото може да бъде изхвърлено, има опасност от нараняване.

Редукция на прах

Избягвайте работа без редуцираща праха мерка. Електроинструментът може според целта на употреба да се комбинира с редуцираща праха принадлежност заедно с прахосмукачка.

Използвайте по правило подходяща дихателна защита. Спазвайте валидните във Вашата страна законови разпоредби, валидни при обработване на съответните материали.

▶ Избягвайте натрупване на прах на работното място.

Прахът може лесно да се самовъзпламени.

Изисквания към прахосмукачките

Препоръчителен номинален диаметър на маркуча	mm	35
Необходим вакуум ^{A)}	mbar	≥ 230
	hPa	≥ 230
Необходим дебит ^{A)}	l/s	≥ 36
	m ³ /h	≥ 129,6
Препоръчителна ефективност на филтъра		Клас на прах M ^{B)}

A) Стойност на порта за прахосмукачка на електроинструмента

B) Съгласно IEC/EN 60335-2-69

Спазвайте указанията за прахосмукачката. При намалена смукателна мощност прекъснете работата и отстранете причината.

Система за прахоулавяне с GDE 16Plus/GDE 68/GDE 12 (вж. фиг. D)

За аспирацията на прах от бетон и каменни материали е необходима прахоуловителната приставка **GDE 16Plus/GDE 68/GDE 12**.

Тази аспирационна система не е подходяща за прахове от дървесни материали, метали и пластмаси, както и за опасни за здравето прахове (напр. азбест).


Работа с електроинструмента**Пускане в експлоатация****Избор на режима на работа**


Изберете режима на работа на електроинструмента с мощта на превключвателя ударно пробиване/спиране на въртенето (14).

- За смяна на режима на работа натиснете освобождаващия бутон (13) и завъртете превключвателя ударно пробиване/спиране на въртенето (14) в желаната позиция, докато усетите попадането му в позиция с отчетливо прещракване.

Указание: Сменяйте режима на работа само при изключен електроинструмент! В противен случай електроинструментът може да бъде повреден.

 Позиция за **ударно пробиване** в бетон или каменни материали

 Позиция за безударно **пробиване** в дървесни материали, метали, керамични материали и пластмаси, както и за **завинтване**

 Позиция **Vario-Lock** за преместване на позицията на секач
Превключвателят ударно пробиване/спиране на въртенето (14) не се фиксира в тази позиция.



Позиция за въртене

Настройване на посоката на въртене (вж. фиг. Е)

С помощта на превключвателя (9) можете да смените посоката на въртене на електроинструмента. Това обаче не е възможно при натиснат пусков прекъсвач (11).

► Задействайте превключвателя за посоката на въртене (9) само когато електроинструментът е в покой.

При ударно пробиване, пробиване и въртене установявайте винаги дясна посока на въртене.

- **Въртене надясно:** За пробиване и завиване на винтове натиснете превключвателя за посоката на въртене (9) до упор наляво.
- **Въртене наляво:** За развиване на винтове и гайки натиснете превключвателя за посоката на въртене (9) надясно до упор.

Включване и изключване

- За **включване** на електроинструмента натиснете пусковия прекъсвач (11).

Работната светлина (15) свети при частично или напълно натиснат пусков прекъсвач (11) и при неблагоприятни светлинни условия подобрява видимостта в зоната на работа.

- За да **изключите** електроинструмента, отпуснете пусковия прекъсвач (11).

При ниска околна температура електроинструментът достига пълната си мощност/енергия на удара едва след като работи известно време.

Регулиране на скоростта на въртене/честотата на ударите

В зависимост от силата на натискане на пусковия прекъсвач (11) можете безстепенно да регулирате скоростта на въртене/честотата на ударите на работещия електроинструмент.

Лекият натиск върху пусковия прекъсвач (11) предизвиква малка скорост на въртене/ниска честота на ударите. С увеличаване на натиска се увеличава и скоростта на въртене, респ. честотата на ударите.

Можете да регулирате скоростта на въртене и чрез потребителския интерфейс, респективно чрез приложение за смартфон.

Промяна на позицията на секача (Vario-Lock)

Можете да застопорите секача в 36 различни позиции. По този начин можете винаги да работите в оптималната работна позиция.

- Поставете в патронника секач.
- Завъртете превключвателя за спиране на въртенето (14) в позиция „Vario-Lock“.
- Завъртете патронника в желаната позиция.

- Завъртете превключвателя ударно пробиване/спирание на въртенето (14) в позицията "Къртене". Така патронникът се блокира в текущата позиция.
- При къртене установете дясна посока на въртене.

Указания за работа

Настройване на дълбочината на пробиване (вж. фиг. F)

С дълбочинния ограничител (18) може предварително да се настрои желаната дълбочина на пробиване X.

- Натиснете бутона за дълбочинния ограничител (16) и поставете ограничителя в гнездото в сломагателната ръкохватка (17).
- Награпената повърхност на дълбочинния ограничител (18) трябва да е обрната надолу.

SDS plus работен инструмент: Пъхнете SDS plus работния инструмент до упор в гнездото за работен инструмент (2). В противен случай поради подвижността на работния инструмент SDS plus е възможно дълбочината на пробиване да бъде настроена неправилно.

Предпазен съединител

- Ако работният инструмент се заклини, задвижването към вала на електроинструмента се прекъсва. Поради възникващите при това сили на реакцията дръжте електроинструмента винаги здраво с двете ръце и заемайте стабилно положение на тълпото.
- Ако работният инструмент се заклини, изключете електроинструмента и освободете работния инструмент. При включване с блокиран работен инструмент възникват големи реакционни моменти.

Бързо изключване (KickBack Control)



Системата за бързо изключване (KickBack Control) осигурява по-добър контрол над електроинструмента и така повишава сигурността на оператора в сравнение с електроинструменти без KickBack Control. При внезапно и непредвидено завъртане на електроинструмента около оста на свредлото електроинструментът се изключва автоматично.

- За **повторно включване** отпуснете пусковия прекъсвач (11) и отново го натиснете.

Режимът на бързо зареждане се указва чрез мигане на работната лампа (15) на електроинструмента.

Поставяне на глави на винтовете (вж. фиг. G)

- **Поставяйте електроинструмента на главата на винта/гайката само когато е изключен.** Въртящият се работен инструмент може да се изметне.

За използване на винтовертни битове се нуждаете от универсален държач на битове с опашка SDS plus (19) или универсален държач на битове с цилиндрична или шестостенна опашка (20).

Използване на универсален държач за битове с опашка SDS plus

- Почистете края на опашката и го смажете леко.

- Поставете универсалния държач за битове (19) с въртене в гнездото за работен инструмент докато не се заключи самостоятелно.
- Проверете застопоряването, като опитате да издърпате универсалния държач за битове.
- Поставете винтовертен бит в универсалния държач за битове (19). Използвайте само битове, подходящи за главите на винтовете.
- За демонтиране на универсалния държач за битове (19) избутайте застопоряващата втулка назад и извадете универсалния държач за битове от гнездото за работен инструмент.

Поставяне на универсален държач за битове с цилиндрична или шестостенна опашка

- Поставете универсален държач за битове с цилиндрична или шестостенна опашка (20). Процедирайте както при поставянето на работния инструмент (вж. „Поставяне на работен инструмент (вж. фиг. C1)“, Страница 12).
- Проверете застопоряването, като опитате да издърпате универсалния държач за битове (20).
- Поставете винтовертен бит в универсалния държач за битове (20). Използвайте само битове, подходящи за главите на винтовете.
- За демонтиране на универсалния държач за битове (20) процедирайте както при демонтирането на работния инструмент (вж. „Сваляне на работен инструмент (вж. фиг. C2)“, Страница 12).

Закрепване на средство за обезопасяване срещу падане (вж. фиг. H)

Указание: За обезопасяване на електроинструмента срещу падане трябва да се използва подходящо за системното тегло средство за обезопасяване срещу падане (22).

Спазвайте непременно допустимата област на закрепване (21) върху електроинструмента.

Използвайте като средство за обезопасяване срещу падане за предпочитане закрепен с глух възел клуп или средство за обезопасяване срещу падане с амортизатор.

При закрепване на средството за обезопасяване срещу падане (22) непременно използвайте неговото ръководство за обслужване.

- ▶ **Закрепвайте насрещната страна на средството за обезопасяване срещу падане задължително за стабилна структура (напр. сграда или скеле) и никога за самия потребител.**

Средството за обезопасяване срещу падане трябва да е свободно достъпно и може да се закрепва само върху фиксирана анкерна точка (23) и в допустимата област на закрепване (21) върху електроинструмента.

Изберете фиксираната анкерна точка (23) така, че електроинструментът в случай на падане да може свободно да падне в обезопасяването за падане без да се омотае около потребителя или да го застраши.

Никога не използвайте средството за обезопасява-

не срещу падане върху електроинструмента с монтирано прахоизсмукване GDE 16Plus/GDE 68/GDE 12.

Поддържане и сервиз

Поддържане и почистване

- ▶ **Изваждайте от електроинструмента акумулаторната батерия преди всякакви дейности по електроинструмента (напр. поддръжка, смяна на инструмент и др.).** Съществува опасност от нараняване при задействане на пусковия прекъсвач по невнимание.
- ▶ **За да работите добре и безопасно, поддържайте чисти електрически инструмент и вентилационни отвори.**
- ▶ **Повредена противопрехова капачка трябва да се замени веднага. Препоръчва се това да бъде извършено в оторизиран сервиз за електроинструменти.**
- Почиствайте патронника след всяко ползване.

Клиентска служба и консултация относно употребата

България

Тел.: +359(0)700 13 667

Моля, при въпроси и при поръчване на резервни части винаги посочвайте 10-цифрения каталожен номер, изписан на табелката на уреда.

Бракване

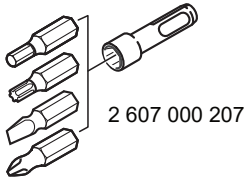
Електроинструментите, акумулаторните батерии и допълнителните приспособления трябва да бъдат предавани за оползотворяване на съдържащите се в тях суровини.



Не изхвърляйте електроинструменти и акумулаторни или обикновени батерии при битовите отпадъци!

Само за страни от ЕС:

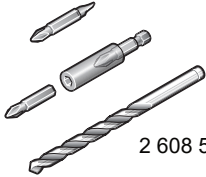
Електрическите и електронни уреди или използваните акумулаторни/обикновени батерии, които вече не могат да се използват, трябва да се събират разделно и да се изхвърлят по екологичносьобразен начин. Използвайте обозначените системи за събиране. Грешното изхвърляне може да е вредно за околната среда и за здравето поради възможно съдържащите се опасни вещества.



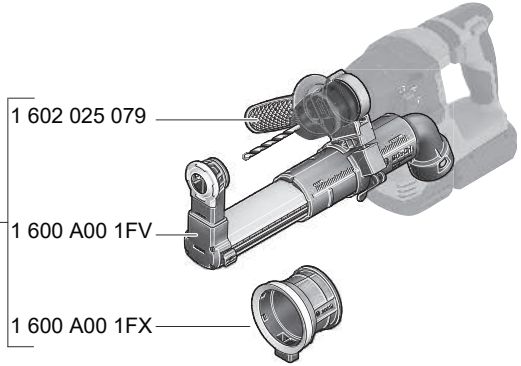
2 607 000 207



2 608 002 021



2 608 522 316



1 602 025 079

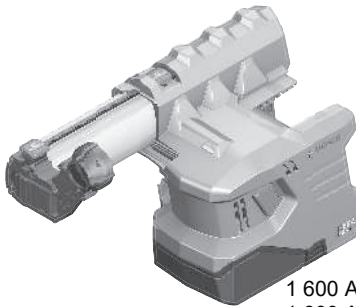
1 600 A00 15Z

1 600 A00 1FV

1 600 A00 1FX



1 600 A00 1G7



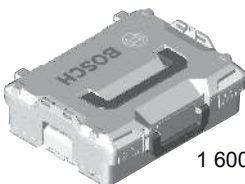
1 600 A02 BW0 (GDE 12)
1 600 A02 BV9 (GDE 12)

1 600 A02 8H6 (GDE 18V-12)
1 600 A02 BV5 (GDE 18V-12)

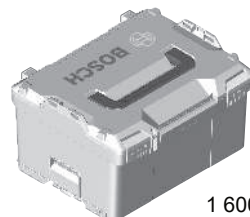


1 613 001 009

1 619 P16 971



1 600 A01 2G0



1 600 A01 2G2

Legal Information and Licenses

Copyright (c) 2015, Infineon Technologies AG

All rights reserved.

Redistribution and use in source and binary forms, with or without modification, are permitted provided that the following conditions are met:

- Redistributions of source code must retain the above copyright notice, this list of conditions and the following disclaimer.
- Redistributions in binary form must reproduce the above copyright notice, this list of conditions and the following disclaimer in the documentation and/or other materials provided with the distribution.
- Neither the name of the copyright holders nor the names of its contributors may be used to endorse or promote products derived from this software without specific prior written permission.

THIS SOFTWARE IS PROVIDED BY THE COPYRIGHT HOLDERS AND CONTRIBUTORS "AS IS" AND ANY EXPRESS OR IMPLIED WARRANTIES, INCLUDING, BUT NOT LIMITED TO, THE IMPLIED WARRANTIES OF MERCHANTABILITY AND FITNESS FOR A PARTICULAR PURPOSE ARE DISCLAIMED. IN NO EVENT SHALL THE COPYRIGHT HOLDER OR CONTRIBUTORS BE LIABLE FOR ANY DIRECT, INDIRECT, INCIDENTAL, SPECIAL, EXEMPLARY, OR CONSEQUENTIAL DAMAGES (INCLUDING, BUT NOT LIMITED TO, PROCUREMENT OF SUBSTITUTE GOODS OR SERVICES; LOSS OF USE, DATA, OR PROFITS; OR BUSINESS INTERRUPTION) HOWEVER CAUSED AND ON ANY THEORY OF LIABILITY, WHETHER IN CONTRACT, STRICT LIABILITY, OR TORT (INCLUDING NEGLIGENCE OR OTHERWISE) ARISING IN ANY WAY OUT OF THE USE OF THIS SOFTWARE, EVEN IF ADVISED OF THE POSSIBILITY OF SUCH DAMAGE.

Warranty Disclaimer

This product contains Open Source Software components which underly Open Source Software Licenses. Please note that Open Source Licenses contain disclaimer clauses. The text of the Open Source Licenses that apply are included in this manual under "Legal Information and Licenses".

Servicekontakte
Service Contacts
Contacts de Service
Contactos de Servicio
Контакты сервисных центров



<https://www.bosch-pt.com/serviceaddresses>

Garantiebedingungen
Guarantee Conditions
Conditions de Garantie
Condiciones de Garantía
Условия гарантии



<https://www.bosch-pt.com/guarantee/202601>